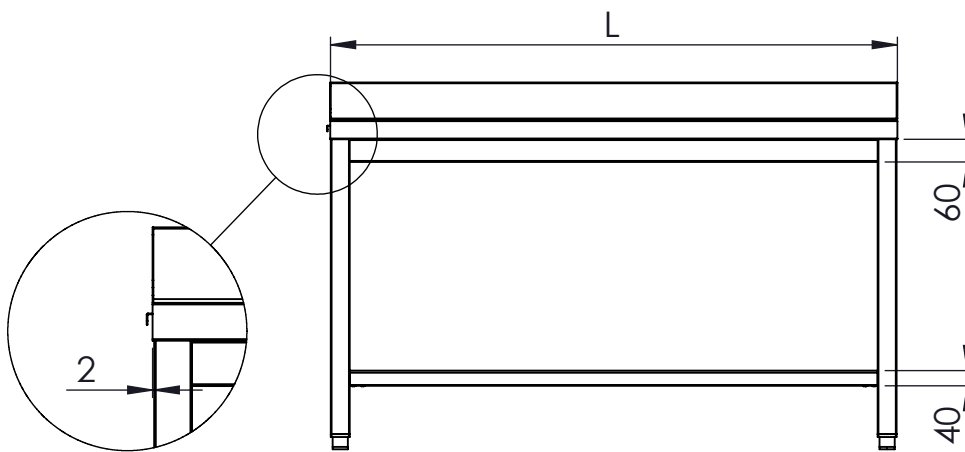
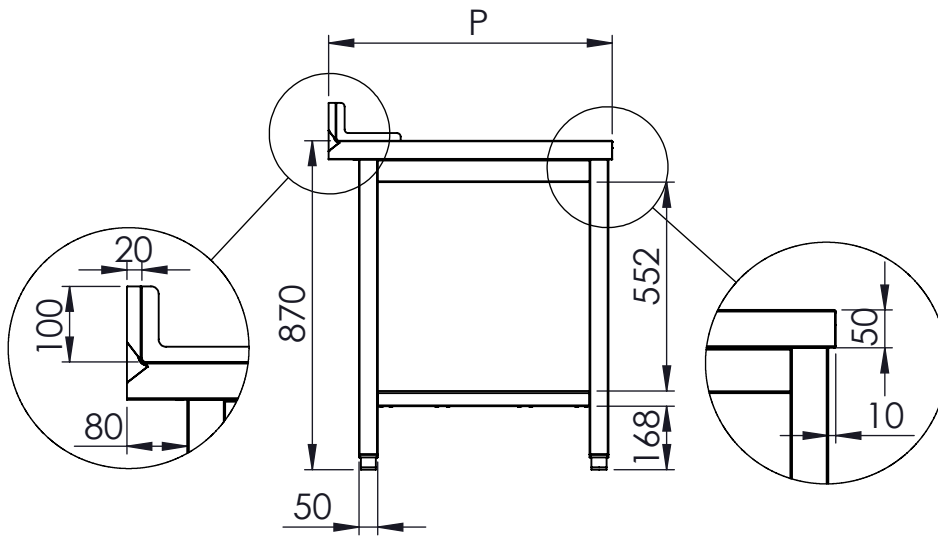
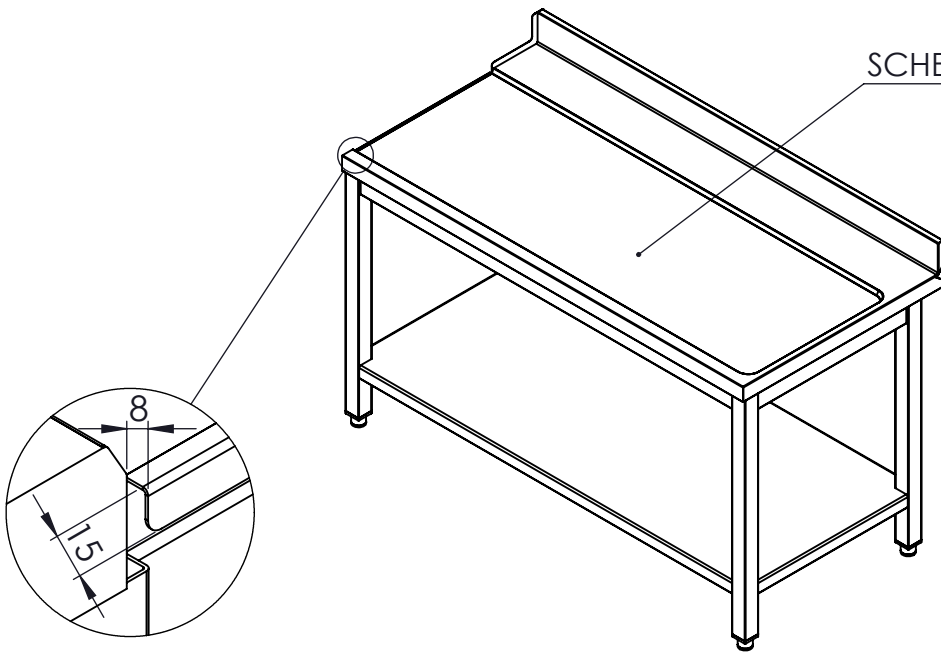


RIFERIMENTO TOP  
 SCHEDA TECNICA CODICE MU00



DISEGNATO  
 DATA 19/02/2025  
 PESO

CODICE: **CT03**

**SCAMINOX**  
 INNOVATION QUALITY

CONFIGURAZIONE:

SCALA: 1:20

A4

FOGLIO 1 DI 1