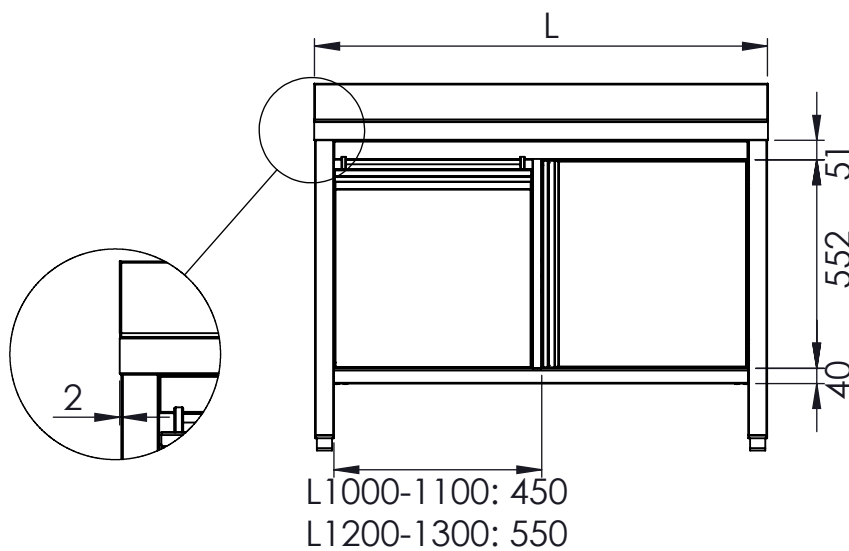
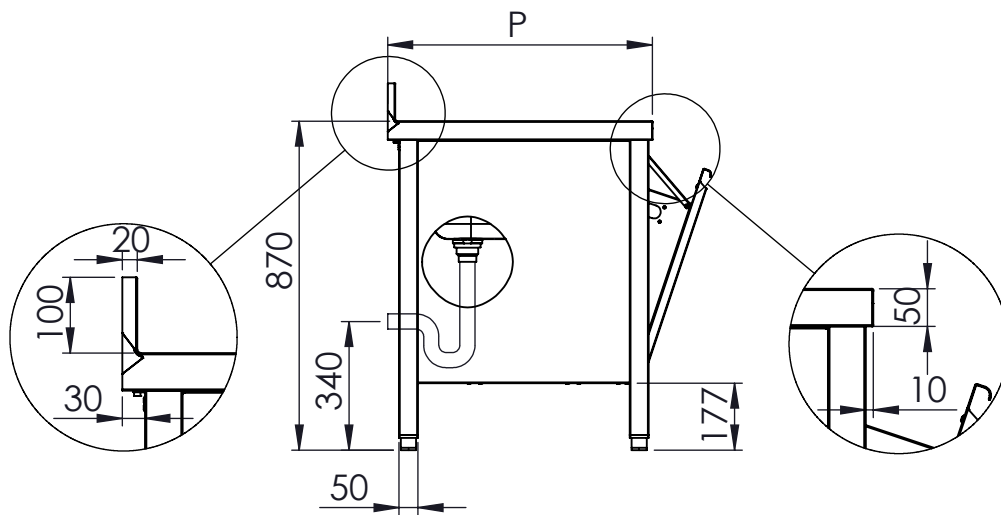
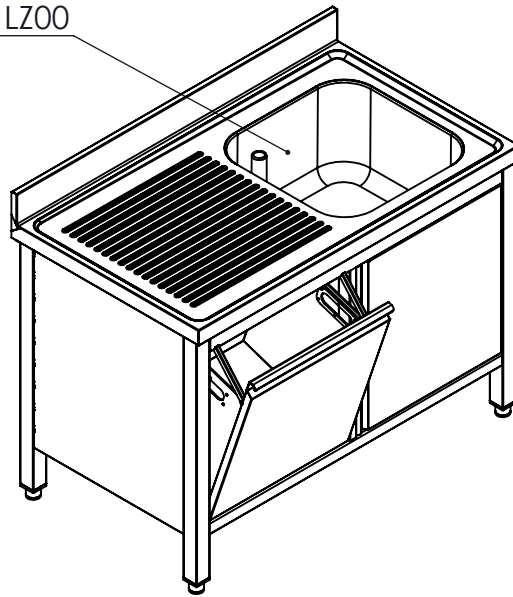


PILETTA 2" RIFERIMENTO TOP  
 SCHEDE TECNICHE CODICE LZ00



DISEGNATO	
DATA	19/02/2025
PESO	

CODICE:	<b>CU34</b>
---------	-------------



CONFIGURAZIONE:	
SCALA: 1:20	A4
	FOGLIO 1 DI 1