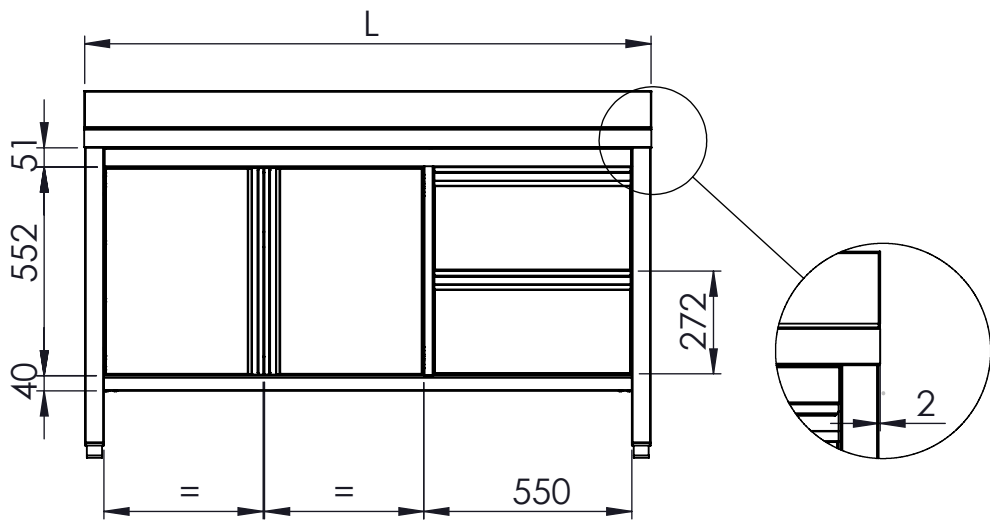
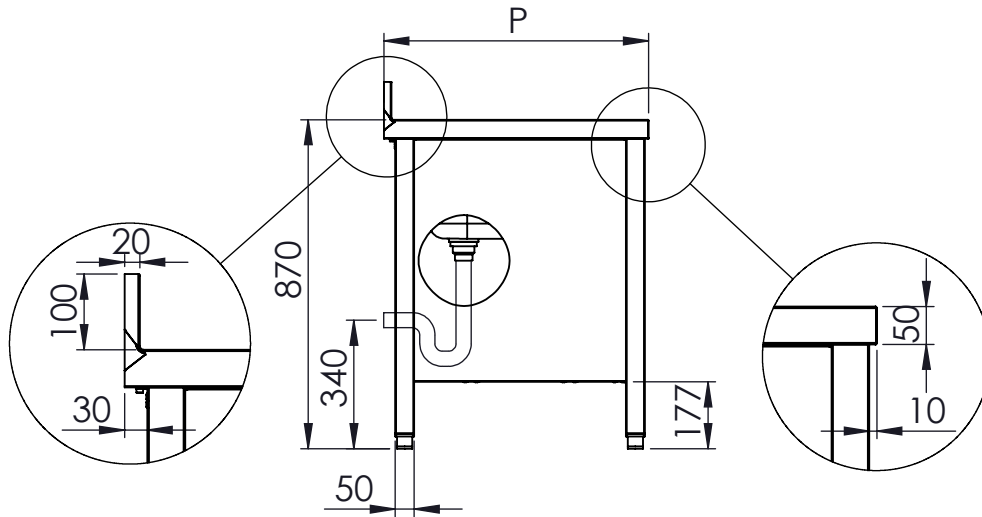
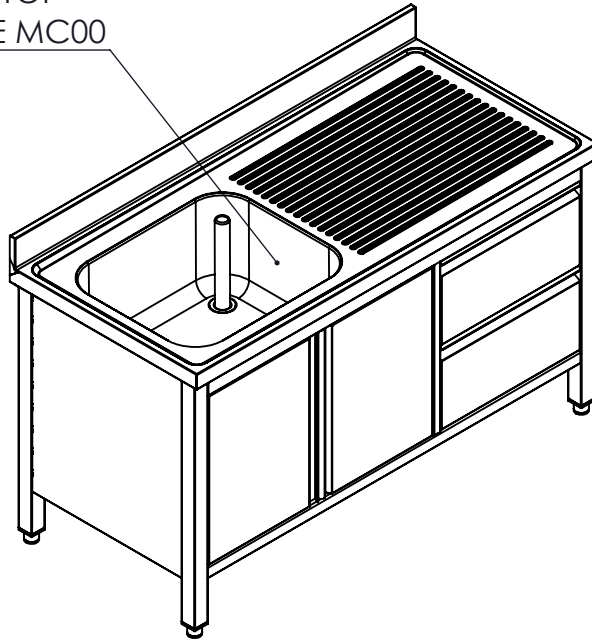


PILETTA 2" RIFERIMENTO TOP  
 SCHEDA TECNICA CODICE MC00



|           |            |
|-----------|------------|
| DISEGNATO |            |
| DATA      | 20/02/2025 |
| PESO      |            |

CODICE: **CU42**



CONFIGURAZIONE:

SCALA: 1:20

A4

FOGLIO 1 DI 1