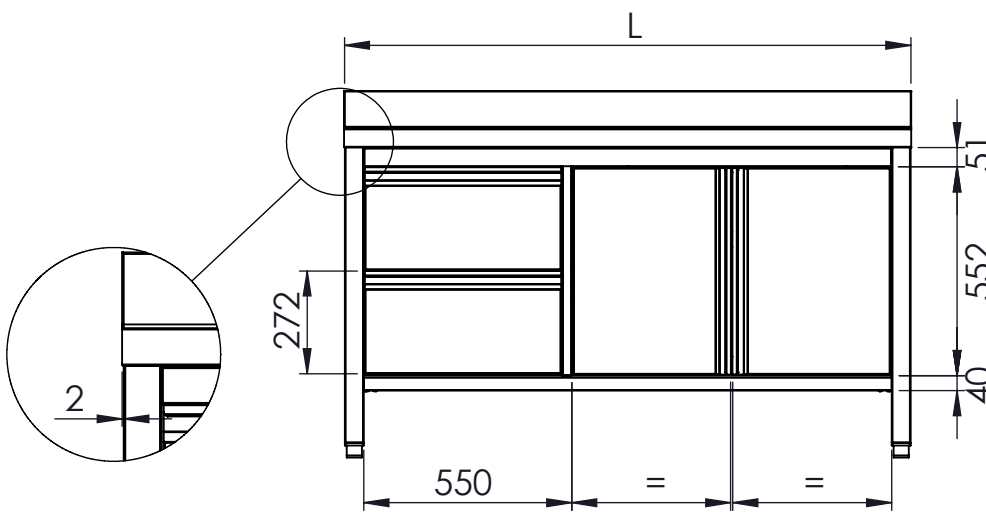
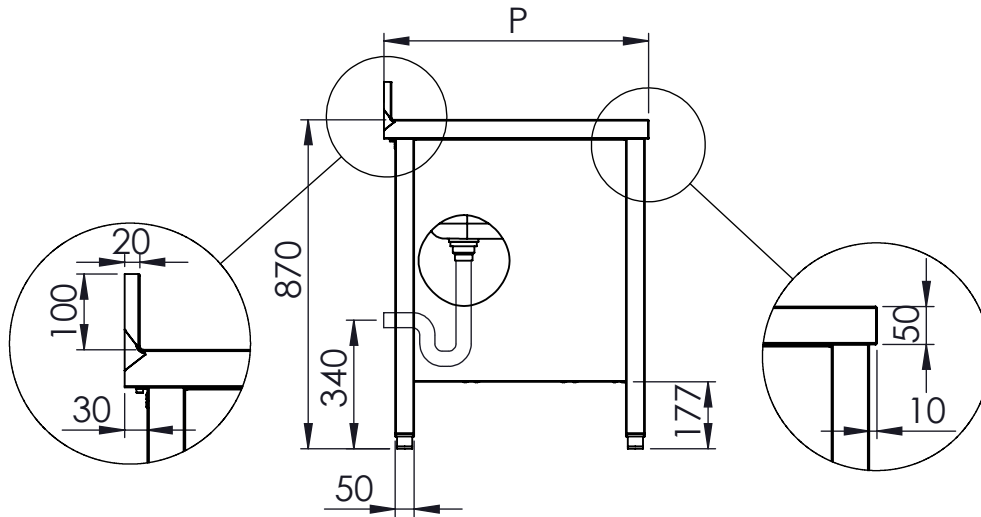
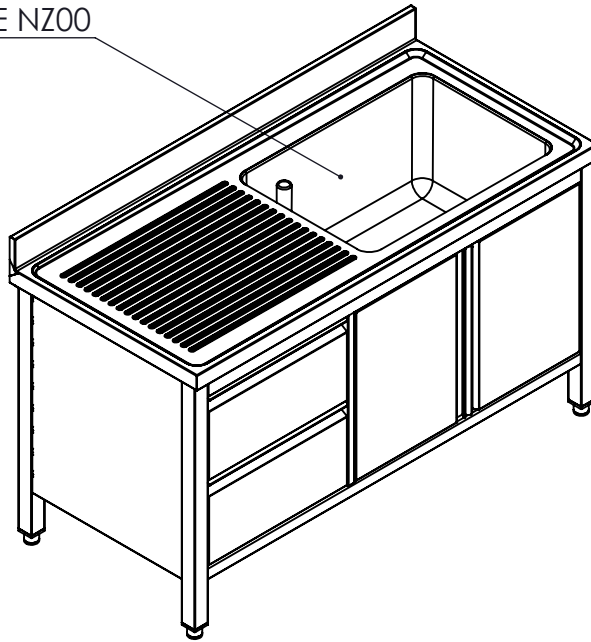


PILETTA 2" RIFERIMENTO TOP  
 SCHEDA TECNICA CODICE NZ00



DISEGNATO	
DATA	20/02/2025
PESO	

CODICE: **CU47**



CONFIGURAZIONE:

SCALA: 1:20

**A4**

FOGLIO 1 DI 1