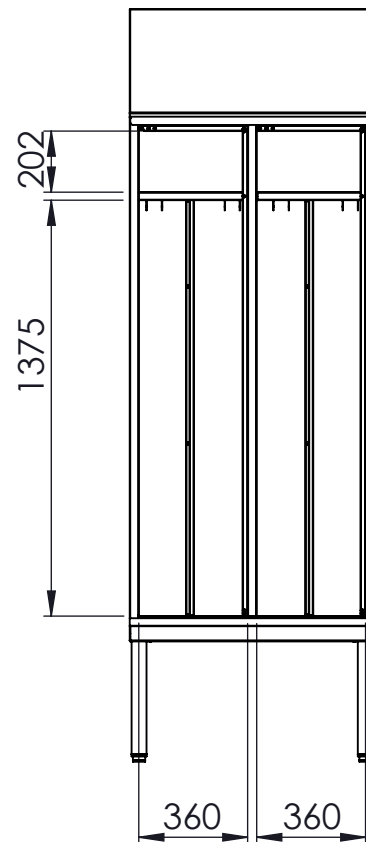
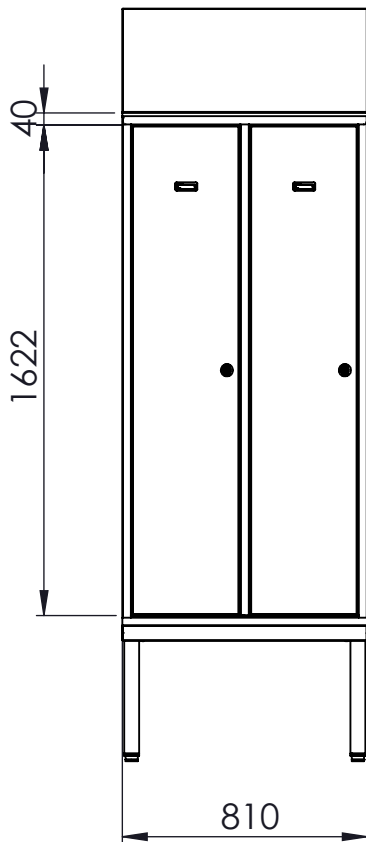
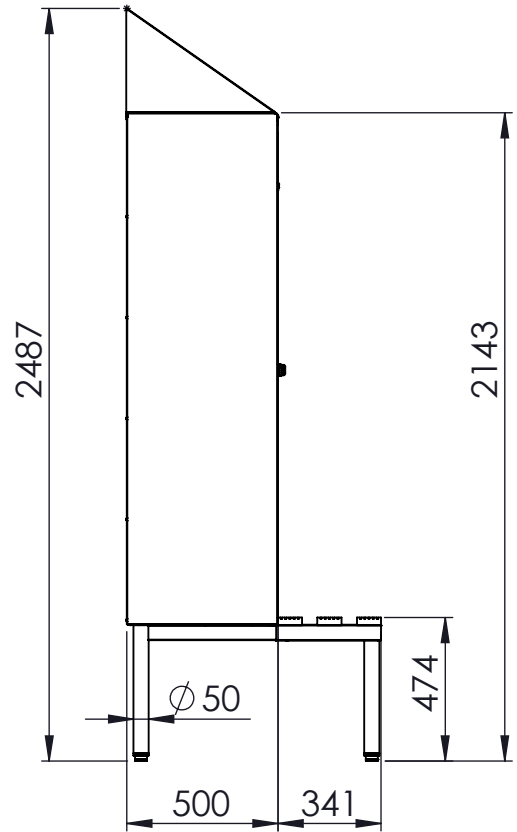


SERRATURA
LUCCHETTABILE



DISEGNATO	
DATA	27/02/2025
PESO	

CODICE: DE01

SCAMINOX
INNOVATION QUALITY

CONFIGURAZIONE:

SCALA: 1:25

A4

FOGLIO 1 DI 1