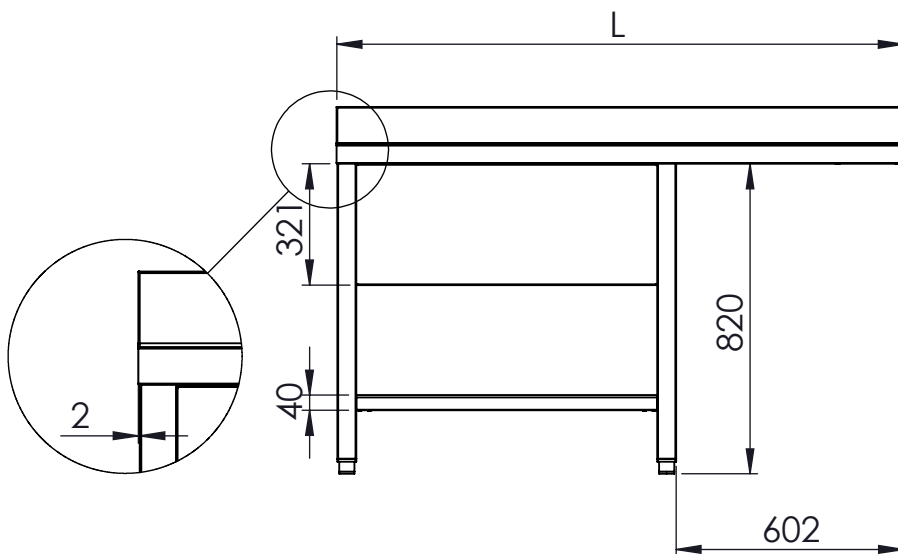
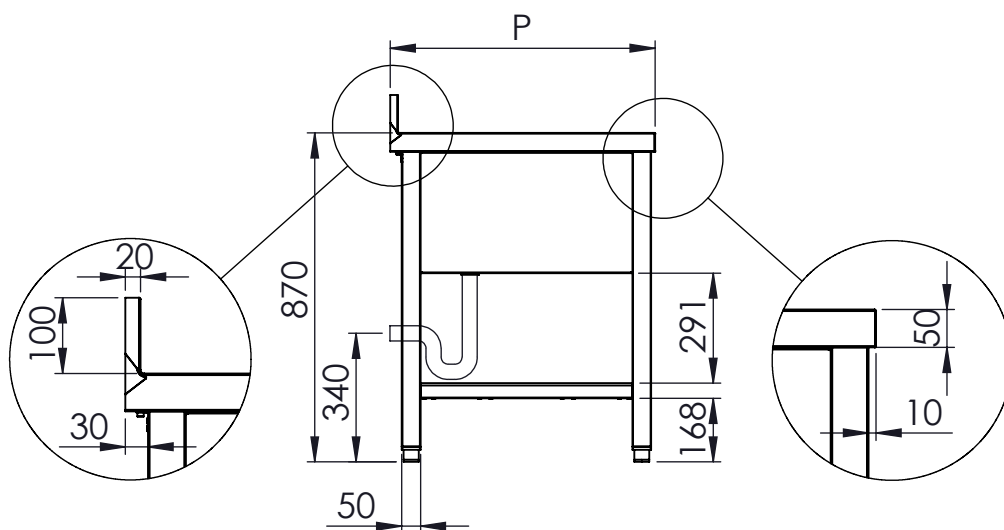
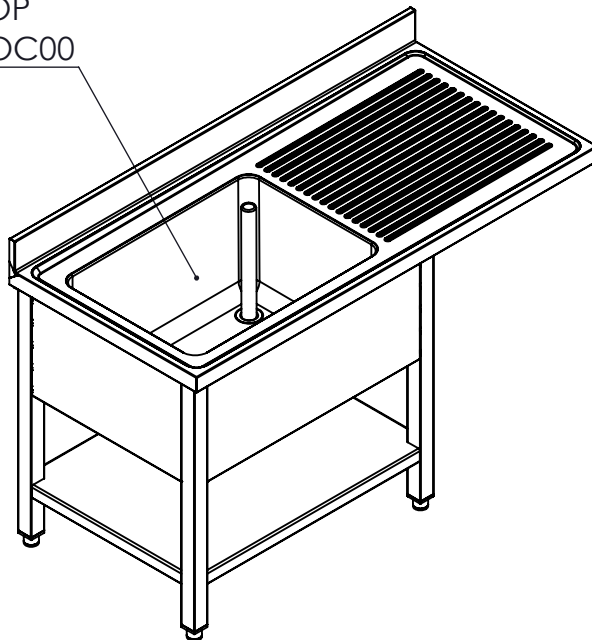


PILETTA 2" RIFERIMENTO TOP  
 SCHEDA TECNICA CODICE OC00



DISEGNATO  
 DATA 18/02/2025  
 PESO

CODICE: **OW06**



CONFIGURAZIONE:

SCALA: 1:20

A4

FOGLIO 1 DI 1