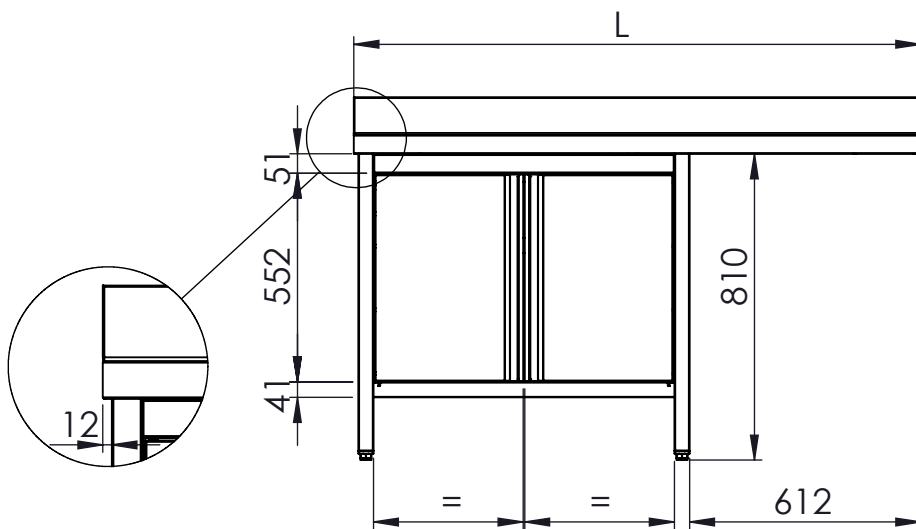
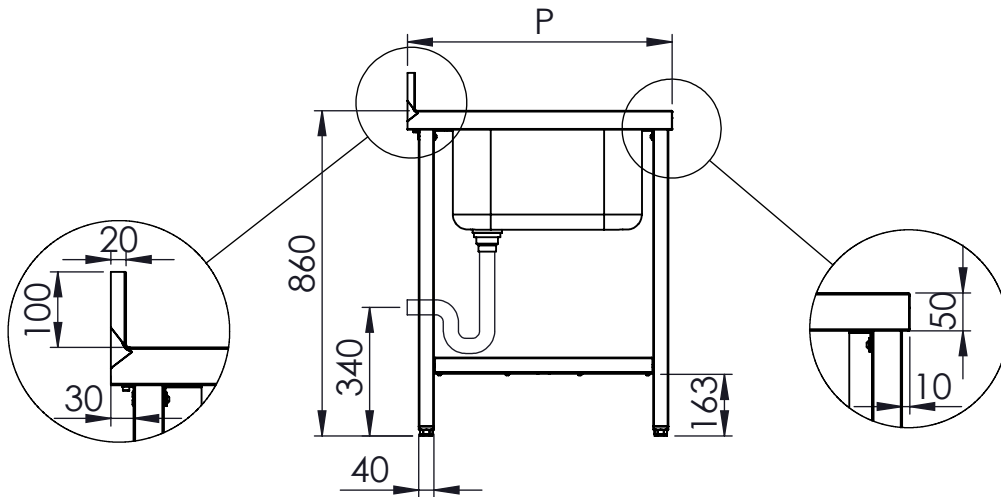
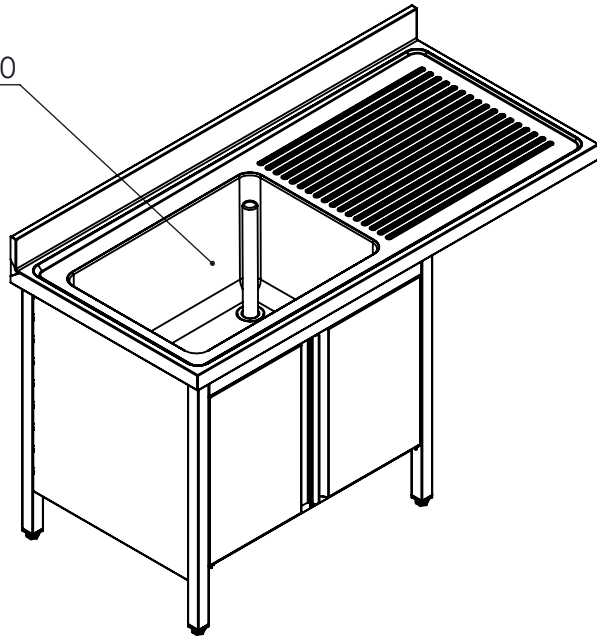


PILETTA 2" RIFERIMENTO TOP  
 SCHEDA TECNICA CODICE OC00



DISEGNATO  
 DATA 17/02/2025  
 PESO

CODICE: **OZ08**

**SCAMINOX**  
 INNOVATION QUALITY

CONFIGURAZIONE:

SCALA: 1:20

**A4**

FOGLIO 1 DI 1