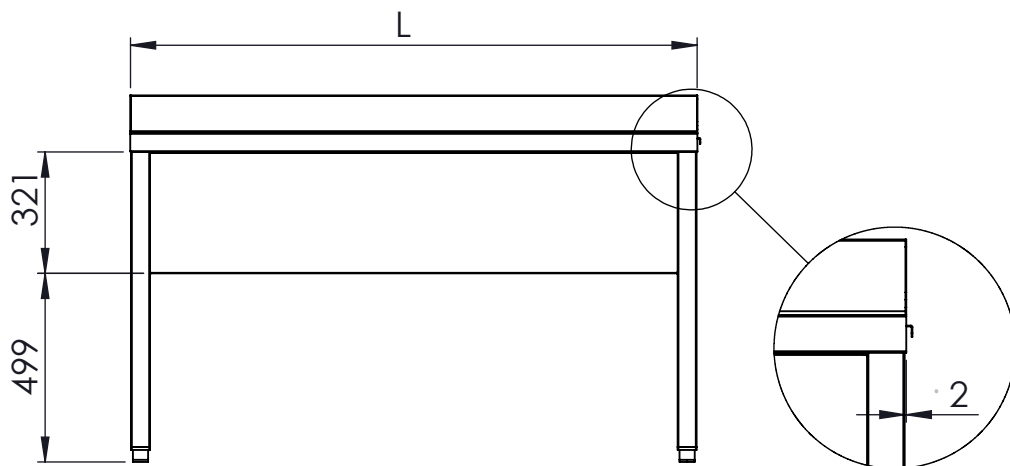
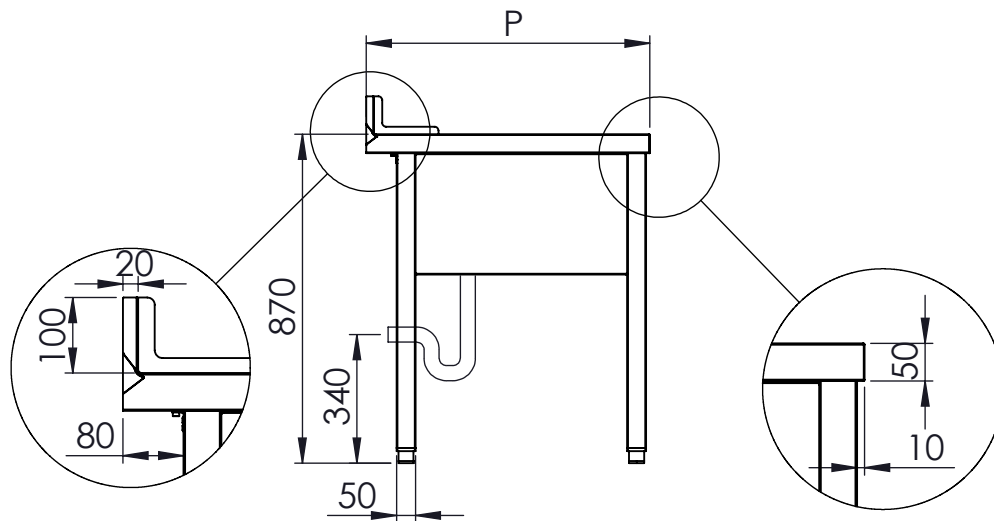
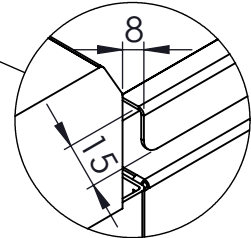
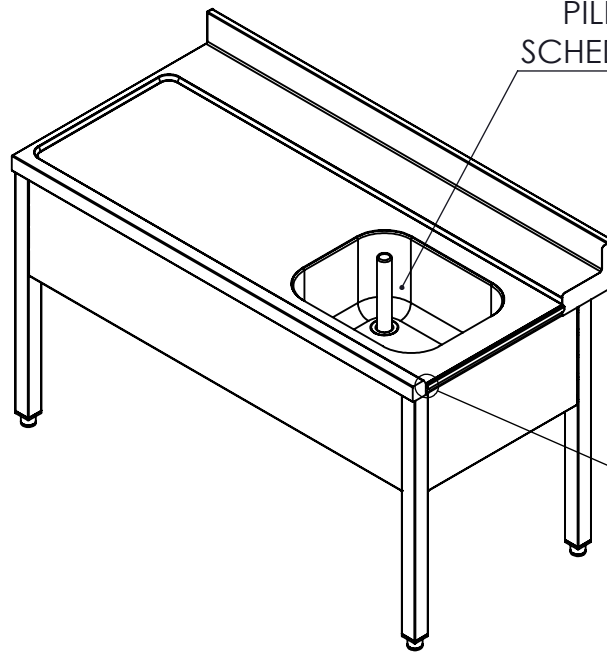


PILETTA 2" RIFERIMENTO TOP
SCHEDA TECNICA CODICE MP00



DISEGNATO
DATA 18/02/2025
PESO

CODICE: RR00

SCAMINOX
INNOVATION QUALITY

CONFIGURAZIONE:

SCALA: 1:20

A4

FOGLIO 1 DI 1