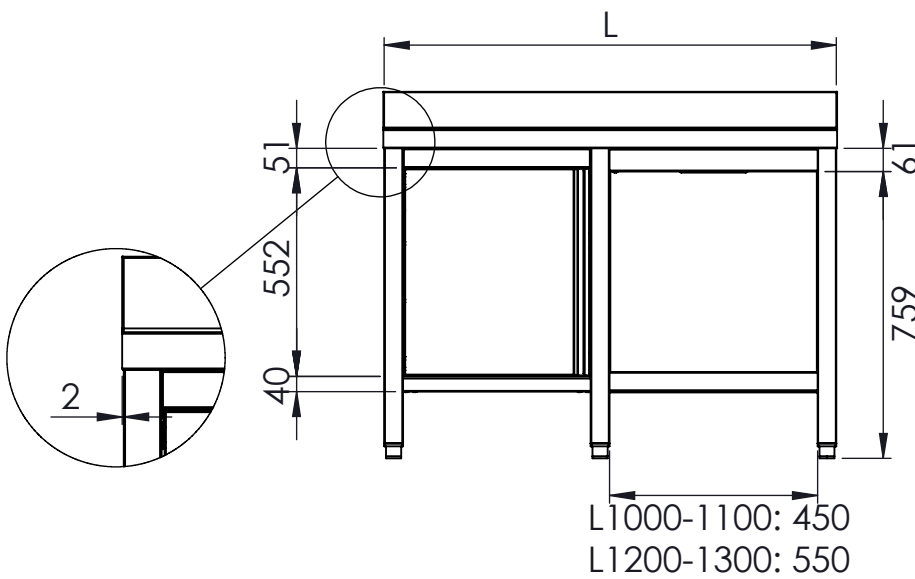
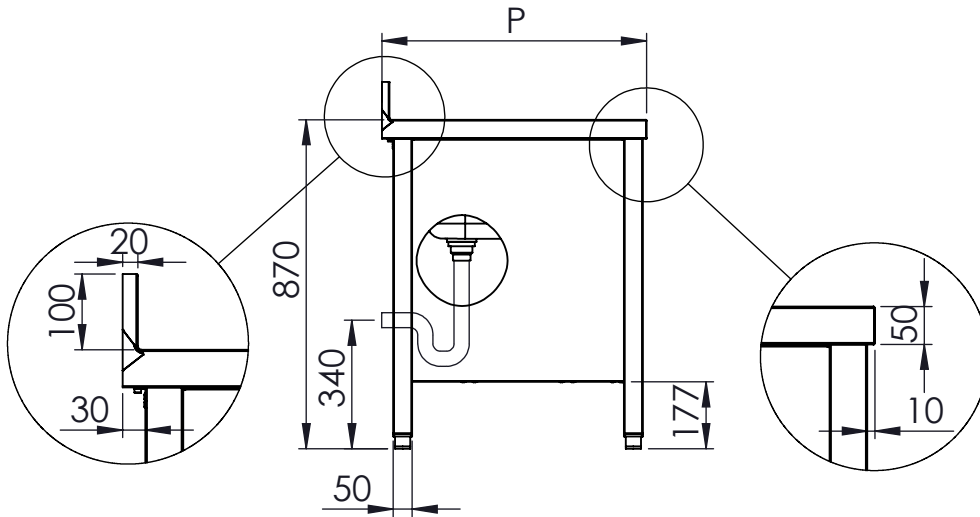
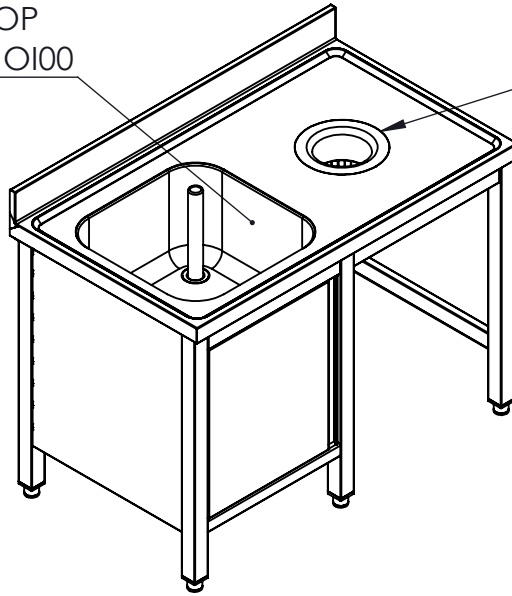


PILETTA 2" RIFERIMENTO TOP
 SCHEDA TECNICA CODICE O100

FORO SBARAZZO Ø158
 COMPRESO DI ANELLO
 IN GOMMA



DISEGNATO
 DATA 25/02/2025
 PESO

CODICE: **RW17**

SCAMINOX
 INNOVATION QUALITY

CONFIGURAZIONE:

SCALA: 1:20

A4

FOGLIO 1 DI 1